

Prothermetic kookapparatuur Kookketel 150lt (S) met opstaande rand, stoom

ITEM # _____

MODEL # _____

NAAM # _____

SIS # _____

AIA # _____



586504 (PBON15SPCO)

Kookketel 150lt (S) met
opstaande rand, 2
" aftapkraan, touchpanel,
stoom verwarmd

Omschrijving

Punt nr

Direct stoom verwarmde kookketel, met gelijkmatige indirecte verwarming via de dubbelwandige panbodem en de zijwanden. Het verwarmingssysteem werkt met 1,5 bar druk (125°C) voor een snelle opwarming.

stoom 65 kg/u; 1 - 1,5 bar

Belangrijkste Gegevens

- De kookketel is toepasbaar voor koken, pocheren of stomen van vele soorten producten.
- Opbrengst gelijkmatig verhit in de bodem en zijwanden van de ketel van stoom heet water door een uitwendige mantel.
- De maximale druk in de dubbele mantel is 1,5 bar, de minimale werkdruk is 0,5 bar.
- De kookketel is dubbelwandig uitgevoerd tot 159 mm onder de rand.
- De geïsoleerde bovenrand voorkomt letsel van de gebruiker.
- De veiligheidsklep voorkomt overdruk van de stoom in de dubbele mantel.
- Ruime aftapkraan voor veilig en moeiteloos aftappen van het product.
- Stoom-source: self-contained met een booster injectie van stoom direct in dubbele mantel.
- Leegloopkraan is zeer eenvoudig te reinigen van de buitenkant.
- IPX6 waterdicht.
- De ergonomische afmetingen van de binnenketel, met een grote diameter en geringe diepte, maken het roeren en schoonmaken makkelijker.
- De ingebouwde temperatuur sensor zorgt voor een nauwkeurig kookproces.
- USB poort voor het uploaden van recepten en software en het downloaden van HACCP gegevens.
- [NOT TRANSLATED]

Constructie

- Zowel de binnenketel als de dubbele mantel zijn vervaardigd van roestvrijstaal AISI316L, ontworpen voor werking met 1,5 bar druk.
- Het frame en de beplating zijn van roestvrijstaal AISI304.
- Het geïsoleerde dubbelwandige deksel is gebalanceerd gemonteerd op stabiele dwarsverbindingen en blijft in alle standen open staan.
- Verhitting met een externe bron van verzadigde stoom overdruk van 1,5 bar.
- De veiligheidsthermostaat beschermt tegen een laag water niveau in de dubbele mantel.
- De 2" aftapkraan maakt snel aftappen mogelijk.
- Verzonken touchpanel, uitgevoerd met duidelijke display functies. Gelijktijdige weergave van de actuele en de ingestelde temperatuur; de ingestelde kooktijd en de resterende kooktijd; de kloktijd; uitgestelde

Gekeurd: _____

starttijd; "soft" functie voor bereiding van delicaat voedsel; 9 vermogen niveaus voor doorkoken, van zacht tot stevig; storingsignalering.

- Mogelijkheid voor invoeren van recepten met een multifase kookproces en verschillende temperaturen.
- Optioneel voor te bereiden voor aansluiting op een energie optimalisering systeem.
- 98% recyclebaar (gewichtsperscentage); het verpakkingsmateriaal is vrij van giftige stoffen.
- Minimale naden voor een betere reiniging van de zijkanen, om aan de hoogste hygiëne-eisen te voldoen.

Duurzaamheid



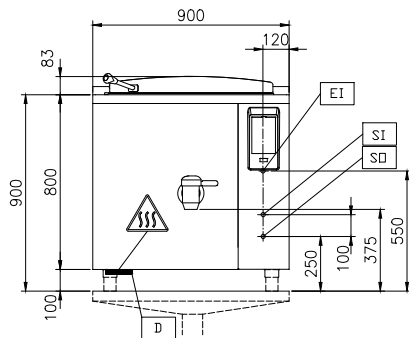
- De hoogwaardige thermische isolatie bespaart energie en houdt de omgevingstemperatuur laag.

- Koppelrail rechts, voor thermaline-ProThermetic 90 apparaten met opstaande rand PNC 912981
- Koppelrail links, voor thermaline-ProThermetic 90 apparaten met opstaande rand PNC 912982
- ACHTERPANEEL VASTE APPARATEN 800HX900 PNC 912996
- - NOT TRANSLATED - PNC 913302
- - NOT TRANSLATED - PNC 913388
- - NOT TRANSLATED - PNC 913389
- - NOT TRANSLATED - PNC 913412
- - NOT TRANSLATED - PNC 913413
- - NOT TRANSLATED - PNC 913427

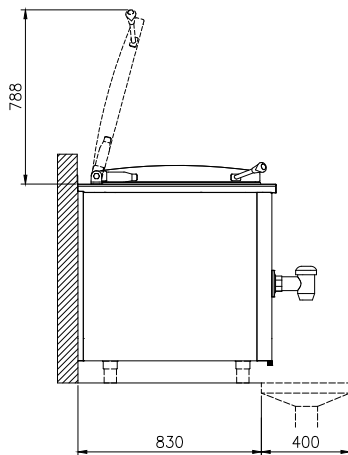
Optionele Accessoires

- Geperforeerde kookinzet voor 150lt ronde kookketel PNC 910024
- Geperforeerde inlegbodem voor 150lt ronde kookketel PNC 910034
- Afvoerzeef kookketel 150L. PNC 910055
- Schrapper voor kookketel PNC 910058
- Aftapzeef, rond, voor ronde kookketels PNC 910161
- Uitneemhaak voor ronde aftapzeef PNC 910162
- MANOMETER VOOR VASTE KOOKKETEL - LANG PNC 912120
- - NOT TRANSLATED - PNC 912468
- - NOT TRANSLATED - PNC 912469
- STOPCONTACT SCHUKO-16A / 230V INBOUW PNC 912470
- STOPCONTACT SWISS TYP-23,16A/230V,INBOUW PNC 912471
- STOPCONTACT SWISS TYP-23,16A/380V,INBOUW PNC 912472
- - NOT TRANSLATED - PNC 912473
- - NOT TRANSLATED - PNC 912474
- - NOT TRANSLATED - PNC 912475
- - NOT TRANSLATED - PNC 912476
- - NOT TRANSLATED - PNC 912477
- Koppelrail met opstaande rand, rechts of links, voor 900mm diepe ProThermetic vaste apparaten of thermaline apparaten PNC 912499
- SET 4 POTEN VOOR PROTHERMETIC VAST 100MM PNC 912701
- Maatlat voor kookketel 150L PNC 912725
- Kit energie opt/potvrij contact protherm PNC 912737
- Werkschakelaar 25A PNC 912739
- EXT TOUCH PANEEL VR PROTHER VASTE APP PNC 912783
- Noodstop PNC 912784

Front aanzicht

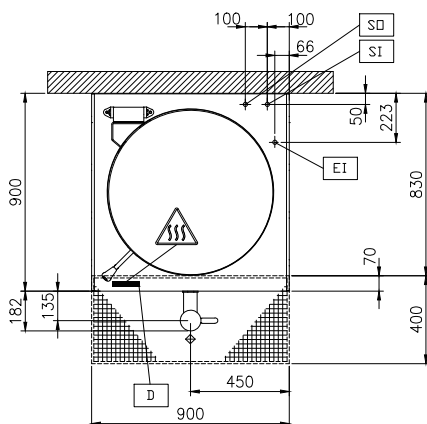


Zij aanzicht



CWI1 = Koud water invoer
EI = Elektrische aansluiting
HWI = Heet water invoer

Boven aanzicht



Elektrisch

Voltage:
586504 (PBON15SPCO) 230 V/1N ph/50/60 Hz

Totaal vermogen: 0.3 kW

Stoom

Stoom generatie: External source

Stoom invoer: 1"

Condens afvoer: 1"

Stoomdruk, maximaal: 1.5 bar

Stoom toevoer, relatieve dynamische druk: 1 min bar, 1.5 max bar

Water:

Druk: 2-6 bar

Installatie:

FS on concrete base; FS on feet; On base; Standing against wall; Wall mounted (with wall-kit)

Opstelling:

Algemene Gegevens:

Configuratie: Rond, Bevestigd, Vrijstaand

Temperatuur minimaal: 50 °C

Temperatuur, maximaal: 110 °C

Kookpan, diameter: 710 mm

Kookpan, diepte: 465 mm

Afmetingen, extern, breedte: 900 mm

Afmetingen, extern, diepte: 900 mm

Afmetingen, extern, hoogte: 800 mm

Gewicht, netto: 130 kg

Nuttige inhoud: 150 lt

Dubbelwandig deksel: ✓

Verwarmings type: Indirect

[NOT TRANSLATED]

Stoom verbruik: 65 kg/hr